

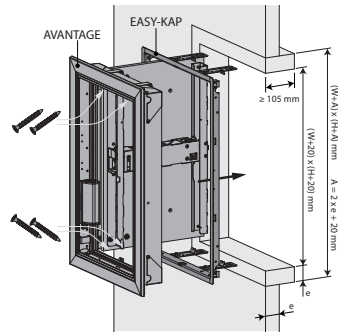
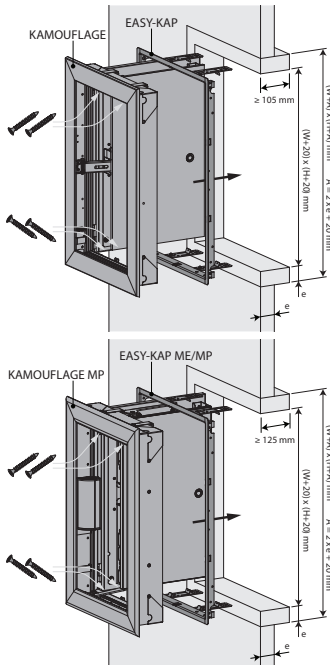
# EASY-KAP (MP)

Montagerahmen für Entrauchungsklappe.



## Montage des eingebauten Montagerahmens in einem vertikalen Schacht, Nicht-Beton

1

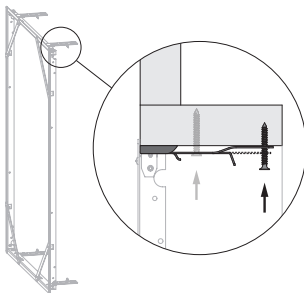


1. Stellen Sie eine Öffnung mit den Abmessungen  $(B + A) \times (H + A)$  mm her.  
 $A = 2 \times$  Dicke der Hülse  $(e) + 20$  mm.

Montieren Sie eine Hülse desselben Typs und derselben Dicke des Schachtes (Dicke  $e$ ) sowie mindestens einer Tiefe von 105 mm bei KAM bzw. AVA (ME) und 125 mm bei KAM MP in der Öffnung.

Für weitere Informationen, siehe Einzelheiten zu den Schachttypen in den Installationsanweisungen zum Produkt.

2



2. Befestigen Sie den Montagerahmen und dichten Sie ihn ab (siehe Einzelheiten zu den Schachttypen in den Installationsanweisungen zum Produkt).

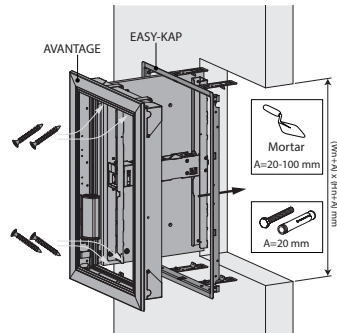
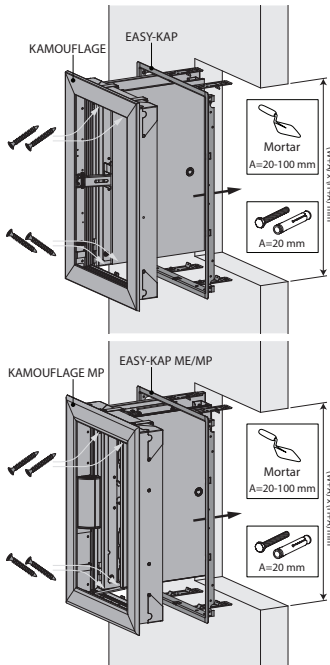
Zwei Befestigungsplatten sind unten und oben am Montagerahmen vorgesehen. Biegen Sie diese zur Hülse hin.

Befestigen Sie bei einer Schraubmontage den Befestigungsrahmen mit Spanplattenschrauben der Größe  $(6 \times e)$  mm an der Hülse. Diese Schrauben können in einer der zu diesem Zweck vorgesehenen Öffnungen, abhängig von der Tiefe der Hülse, fixiert werden.

Achten Sie darauf, den Rahmen während der Installation nicht zu verbiegen. Die fertige Öffnung muss dieselbe Größe wie der Montagerahmen von  $(B + 10) \times (H + 10)$  mm aufweisen.

## Montage des eingebauten Montagerahmens in einem vertikalen Betonschacht

1



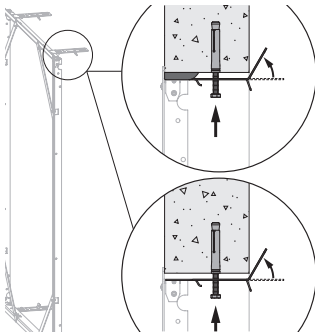
### 1. Bei Verschraubung des Montagerahmens:

Stellen Sie eine Öffnung mit den Abmessungen  $(B + 20) \times (H + 20)$  mm her.

Bei Abdichtung des Montagerahmens:

Stellen Sie eine Öffnung mit den Abmessungen  $(B + 20) \times (H + 20)$  bis  $(B + 100) \times (H + 100)$  mm her.

2



2. Der Montagerahmen sollte in jedem Fall mit Schrauben und Dübeln ( $\varnothing 6 \times$  min. 60 mm aus Stahl oder Edelstahl) fixiert werden.

Bei einer Öffnung mit Abmessungen bis  $(B + 20) \times (H + 20)$  mm:

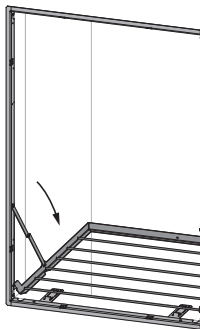
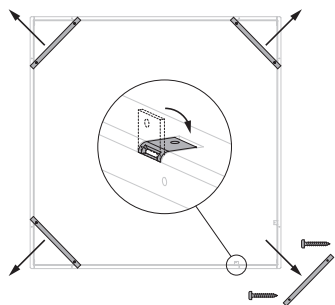
Zwei Dichtungslaschen sind unten und oben am Montagerahmen vorgesehen. Biegen Sie diese zum Schacht hin und befestigen Sie den Montagerahmen mit 4 Schrauben ( $\varnothing 6 \times 60$  mm) an der Verkleidung und achten Sie darauf, diese nicht zu verbiegen. Diese Schrauben können durch die in den Laschen vorgebohrten Öffnungen (passende Öffnung abhängig von der Dicke der Schachtwand) geführt werden. Die fertige Öffnung muss dieselbe Größe wie der Montagerahmen von  $(B + 10) \times (H + 10)$  mm aufweisen.

Bei einer Öffnung mit Abmessungen bis  $(B + 100) \times (H + 100)$  mm:

Tragen Sie Mörtel um die Öffnung herum auf, um die Öffnung auf die Außenabmessungen des Rahmens zu reduzieren. Gehen Sie dann wie oben beschrieben vor, um den Rahmen an der Öffnung zu befestigen. Stellen Sie sicher, dass der Spalt zwischen dem Rahmen und der Öffnung vollständig mit Mörtel abgedichtet ist.

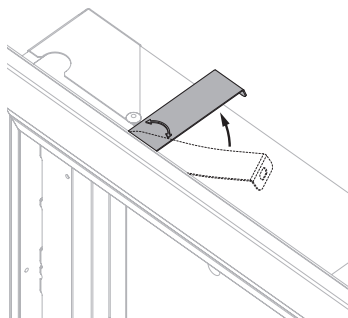
Der Mörtel muss vollständig aushärten, bevor die Klappe am Montagerahmen befestigt wird.

## Montage der Entrauchungsklappe im eingebauten Montagerahmen

**1**


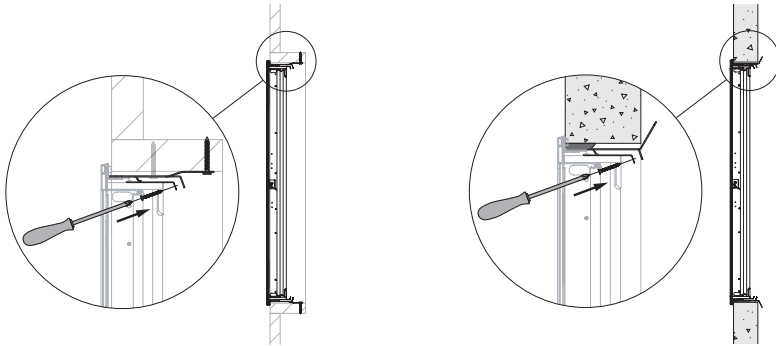
1. Legen Sie die Schrauben beiseite, die an einer der Querleisten befestigt sind, lösen Sie dann die Schrauben an den 4 Querleisten des Montagerahmens und biegen Sie die 8 Platten im Rahmen.

Biegen Sie beim Montagerahmen EASY-KGC (MP) die Fallsicherung (90°) im Schacht.

**2**


2. Drehen Sie die vier Befestigungsplatten an der Klappe um 90° (in die aufrechte Stellung).

3



3. Öffnen Sie die Entrauchungsklappe und positionieren Sie diese im Montagerahmen. Bei VM-Magnet: Schlüssel vom Schloss entfernen, um die Klappe zu öffnen.

Befestigen Sie die Entrauchungsklappe mit den 4 im Lieferumfang des Montagerahmens enthaltenen Schrauben am Montagerahmen, wie in der Abbildung dargestellt. Durch Anziehen der Schrauben wird die Entrauchungsklappe bis in ihre Endstellung in Richtung der Wand gezogen. Es lässt sich auf diese Weise auch der Winkel der Entrauchungsklappe in Bezug auf den Montagerahmen etwas korrigieren.

Schließen Sie den Mechanismus entsprechend dem Verdrahtungsplan an.

Prüfen Sie die Beweglichkeit der Entrauchungsklappe.

Installationsanweisungen zum Produkt:

### Kamouflage MP

